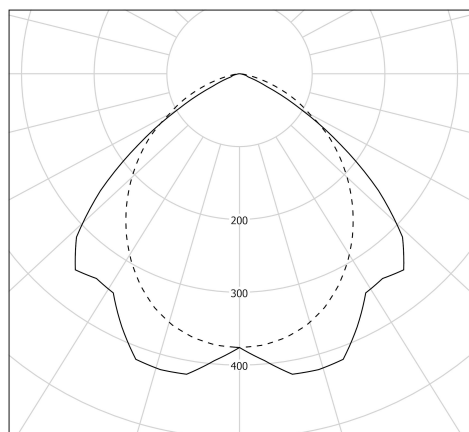




Beschreibung

- Einbauleuchte CALMETTE mit Wartung von oben
- Reflektor aus hochglänzendem Aluminium
- Gehäuse und Abdeckung aus weiss lackiertem Stahlblech
- Feststehende Schutzscheibe aus reinigungsmittelresistentem Methacrylat in Edelstahlrahmen
- Integriertem Passiv-Kühlkörper aus Aluminium



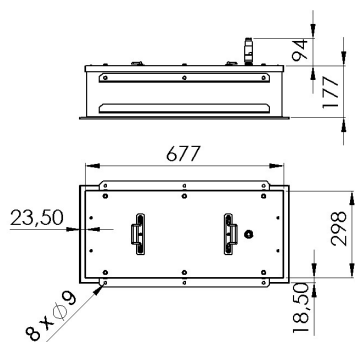
cd/klm
— C0 - C180 - - - C90 - C270 $\eta = 100\%$

Lichttechnik & Steuerung

- Auswechselbare Hochleistung LED Module (IRC>80, 70 000 Stunden L80/B10@Tmax)
- Lichtstrom: 3600 lm
- Farbtemperatur: 4000K
- Lichtmischkammer
- Widerstandsfähiger LED-Treiber 'Industrie', nicht dimmbar
- Uneingeschränkt kompatibel mit den TN-, TT- und IT-Neutralsystemen

Installation und Wartung

- LxHxH (mm): 677x298x232
- 1 Steckverbindung 3x1,5mm² - mit Verriegelung durch geschraubten Ring (Aufnahmekapazität: Ø8 - 11 mm)
- Anschluss über Steckverbindung 3x1,5mm²
- Installation von unten, Leuchte wird in die Decke eingesetzt, mit einer Silikondichtung versehen und durch Kanteisen aus Edelstahl und Gewindestifte verklemmt
- Wartung durch Öffnen der oberen Abdeckung (Wartung von oben)



Kenndaten

- Garanziezeit : 8 Jahre, für Gebrauch 24/7 bei Höchsttemperatur
- Umgebungstemperatur: -20°C +40°C
- Schutzart: IP68 zum Reinraum gerichtete Seite, IP65 Seite der Wartung
- Stoßfestigkeit: IK09
- Klasse I
- Spannung: 220-240V 50/60Hz
- Systemleistung: 32 W
- Resistenz gegen Überspannung: 320 V AC, 48 Std. (Verträgt Spannungsspitzen < 4 kV)
- Photobiologische Sicherheit: Gruppe 0
- Feuerfestigkeit: 650°C
- Anzahl Leuchten an Automat Typ B16: 32 pcs
- Vibrationsbeständigkeit: Entspricht den strengen Einsatzkriterien der Norm EN 60598-1 (getestet nach CEI 60068-2-6)
- Gewicht: 13 kg
- Entworfen und hergestellt in Frankreich