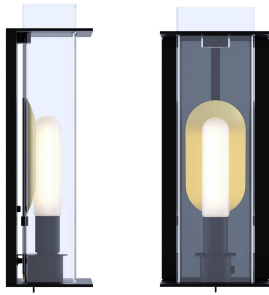


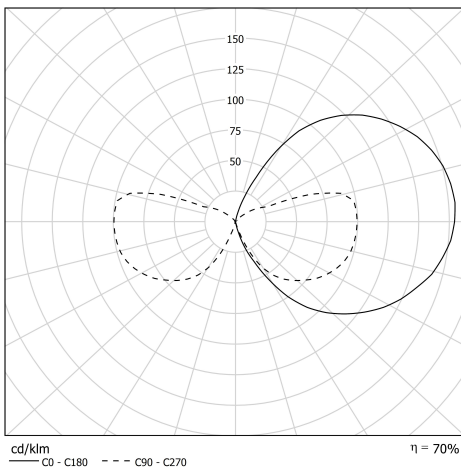
Beschreibung



- Sammlung QUADRATUBE (Design Jean Michel Wilmotte)
- W2 (Serie S) Wandleuchte, mit Reflektor
- aus gebürstetem champagnerfarben eloxiertem Aluminium
- Gehäuse aus PMMA in Crystal-Qualität mit rechteckigem Querschnitt von 86 x 57 mm
- Befestigungsstruktur und Endkappen aus schwarz lackiertem Metall (RAL 9005)
- Integrierter ON/OFF-Hebelschalter an der Unterseite der Leuchte
- Befestigung durch Wandplatte (Schrauben nicht im Lieferumfang enthalten)

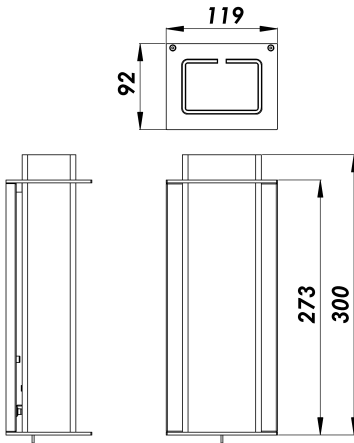
Lichttechnik & Steuerung

- Mit 1 satiniertes Lampe LED DAYLIGHTITALIA T30 E14 5W 2700K
- Lichtstrom: 330 lm



Installation und Wartung

- Gesamtlänge: 300 mm
- Gesamtbreite: 120 mm
- Automatischem Anschluss über Klemmenleiste 3x2,5mm²
- Montage der Leuchte durch Lösen der beiden Schrauben



Kenndaten

- Garanzzeit : 8 Jahre
- Umgebungstemperatur: 0°C +35°C
- Dichtigkeit: IP20 für den Einsatz im Innenbereich
- Schutzklasse: Klasse I
- Stromversorgung: 220-240V 50/60Hz
- Systemleistung: 5 W
- Feuerfestigkeit: 650 °C
- Gewicht: 1,385 kg
- Entworfen und hergestellt in Frankreich