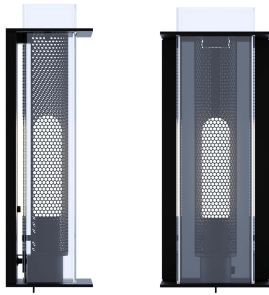


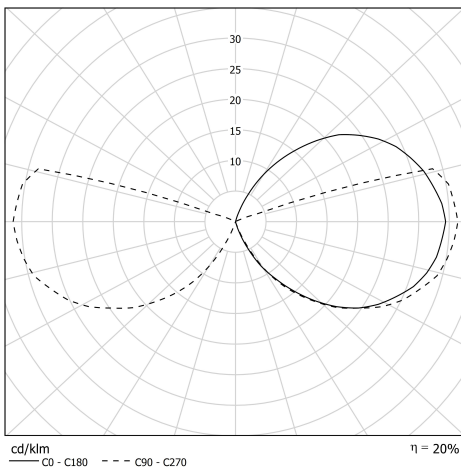
Description



- Collection QUADRATUBE (design Jean Michel Wilmotte)
- Applique W1 (Série S) à grille microperforée
- en tôle laquée BLACK (RAL 9005)
- Corps en PMMA qualité crystal à section rectangulaire de 86 x 57 mm
- Structure de fixation et flasques métalliques laquées Black (RAL 9005)
- Interrupteur goutte d'eau ON/OFF intégré en bas du luminaire
- Fixation par platine murale (vis non fournies)

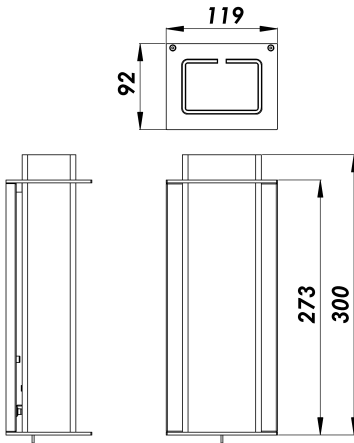
Spécifications lumière et pilotage

- Avec 1 lampe LED DAYLIGHTITALIA T30 E14 5W 2700K satinée
- Flux lumineux: 95 lm
- Confort lumineux par grille brise flux en tôle microperforée



Installation et maintenance

- Longueur hors tout: 300 mm
- Largeur hors tout: 120 mm
- Raccordement sur bornier automatique 3x2,5mm²
- Montage de la lampe par desserrage des 2 vis



Caractéristiques techniques

- Garantie 8 ans
- Température d'utilisation : 0°C +35°C
- Étanchéité : IP20, pour usage intérieur
- Classe électrique : Classe I
- Alimentation : 220-240V 50/60Hz
- Consommation: 5 W
- Résistance au feu : 650 °C
- Poids: 1,385 kg
- Conçu et fabriqué en France