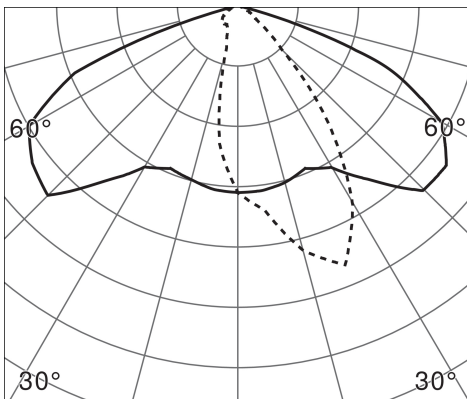




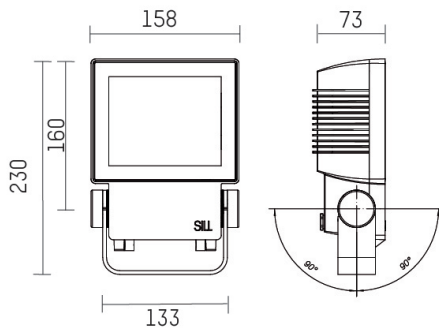
### Beschreibung

- Scheinwerfer 48S
- Gehäuse aus Aluminium-Druckguss (AlSi12 mit geringem Kupferanteil)
- Abdeckung mit 4mm Dicke aus transparentem Polycarbonat, UV-beschichtet von beiden Seiten
- Rahmen aus V2A Stahl, schwarz beschichtet, verschlossen mit Hutmuttern
- Weiß (RAL 9010) & mit korrosionsbeständiger Beschichtung
- Spezielle Lackierung für einen erhöhten und langanhaltenden Korrosionsschutz in chlor- und salzhaltigen Umgebungen
- Breites Zubehörsortiment verfügbar



### Lichttechnik & Steuerung

- Leuchtenlichtstrom: 2120 lm
- Lichtstrom LED-Modul: 3560 lm
- Farbtemperatur: 5700 K
- CRI > 80
- SDCM <3
- Asymmetrische Lichtverteilung batwing
- Ausstrahlwinkel : 120° - I<sub>max</sub> bei 23°
- ULR: 0 %
- Inklusive 1 Treiber, einfach austauschbar
- LED-Driver dimmbar DALI



### Installation und Wartung

- Maße : 230 x 158 x 73 mm
- Schwenkbereich ± 90°
- 1 Messing Kabelverschraubung M16 (Aufnahmekapazität: Ø 6-8 mm)
- Anschluss über feste Klemmleiste 5 x 2,5 mm<sup>2</sup>
- LED und Treiber sind einfach vom Fachpersonal zu tauschen
- Windangriffsfläche: 0,031 m<sup>2</sup>



### Kenndaten

- Garantiezeit : 5 Jahre
- 100 000 h L80/B10 bei max. Umgebungstemperatur
- Umgebungstemperatur: -25°C bis +50°C
- Schutzart: IP65
- Stoßfestigkeit: IK08
- Klasse I
- Spannung: 220-240V 0/50/60Hz
- Systemleistung: 28 W
- Verträgt Spannungsspitzen <2 kV common mode
- Leistungsfaktor > 0,9
- Stromspitze Einschaltstrom - I<sub>peak</sub>: 5 A
- Peakdauer Einschaltstrom - T<sub>width</sub>: 50 µs
- Anzahl Leuchten an Automat Typ B16: 50 pcs
- Gewicht: 2,8 kg
- Hergestellt gemäß DIN VDE 0711 / EN 60598, CE
- Entwickelt und hergestellt in Deutschland - [www.hoffmeister.de](http://www.hoffmeister.de)