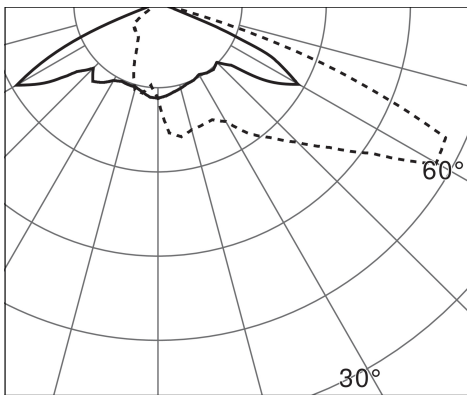




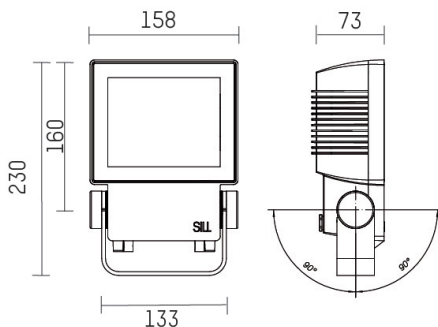
Beschreibung

- Scheinwerfer 48S
- Gehäuse aus Aluminium-Druckguss (AlSi12 mit geringem Kupferanteil)
- Abdeckung mit 4mm Dicke aus transparentem Polycarbonat, UV-beschichtet von beiden Seiten
- Rahmen aus V2A Stahl, schwarz beschichtet, verschlossen mit Hutmuttern
- Weiß (RAL 9010) & mit korrosionsbeständiger Beschichtung
- Spezielle Lackierung für einen erhöhten und langanhaltenden Korrosionsschutz in chlor- und salzhaltigen Umgebungen
- Breites Zubehörsortiment verfügbar



Lichttechnik & Steuerung

- Leuchtenlichtstrom: 1680 lm
- Lichtstrom LED-Modul: 3560 lm
- Farbtemperatur: 5700 K
- CRI > 80
- SDCM <3
- Asymmetrische Lichtverteilung tiefstrahlend
- Ausstrahlwinkel : 125° - I_{max} bei 67°
- ULR: 0 %
- Inklusive 1 Treiber, einfach austauschbar
- LED-Driver dimmbar DALI



Installation und Wartung

- Maße : 230× 158 × 73 mm
- Schwenkbereich ± 90°
- 1 Messing Kabelverschraubung M16 (Aufnahmekapazität: Ø 6-8 mm)
- Anschluss über feste Klemmleiste 5 x 2,5 mm²
- LED und Treiber sind einfach vom Fachpersonal zu tauschen
- Windangriffsfläche: 0,031 m²



Kenndaten

- Garantiezeit : 5 Jahre
- 100 000 h L80/B10 bei max. Umgebungstemperatur
- Umgebungstemperatur: -25°C bis +50°C
- Schutzart: IP65
- Stoßfestigkeit: IK08
- Klasse I
- Spannung: 220-240V 0/50/60Hz
- Systemleistung: 28 W
- Verträgt Spannungsspitzen <2 kV common mode
- Leistungsfaktor > 0,9
- Stromspitze Einschaltstrom - I_{peak}: 5 A
- Peakdauer Einschaltstrom - T_{width}: 50 µs
- Anzahl Leuchten an Automat Typ B16: 50 pcs
- Gewicht: 2,8 kg
- Hergestellt gemäß DIN VDE 0711 / EN 60598, CE
- Entwickelt und hergestellt in Deutschland - www.hoffmeister.de