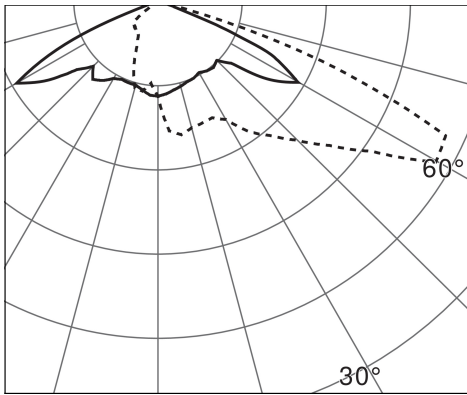




Description

- Projecteur 48S
- Corps monobloc en fonte d'aluminium (AlSi12 à faible teneur en cuivre) haute pression
- Verre de sécurité trempé
- Noir (RAL 9005) & traitement anti-corrosion
- Pré-traitement spécial pour une protection durable contre la corrosion dans les environnements chlorés et salins
- Large choix d'accessoires disponibles

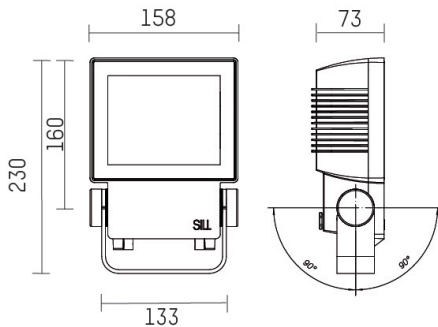


Spécifications lumière et pilotage

- Flux lumineux luminaire: 1840 lm
- Flux lumineux module LED: 3900 lm
- Température de couleur: 4000 K
- IRC > 70
- SDCM <3
- Distribution lumineuse asymétrique longue portée
- Angle d'ouverture : 125° - I_{max} à 67°
- ULR: 0 %
- Avec 1 alimentation, facilement démontable
- Driver LED gradable DALI

Installation et maintenance

- Dimensions : 230 x 158 x 73 mm
- Plage de rotation ± 90°
- Entrée de câble par 1 presse-étoupe M16 (capacité : Ø 6 à 8 mm)
- Raccordement sur bornier fixe 5 x 2,5 mm²
- LED et drivers facilement remplaçables (par un professionnel)
- Prise au vent: 0,031 m²



Caractéristiques techniques

- Garantie : 5 ans
- 100 000 h L80/B10 à température ambiante max.
- Température d'utilisation : -25°C à +50°C
- Indice de protection : IP65
- Résistance aux chocs : IK08
- Classe I
- Tension d'alimentation : 220-240V 0/50/60Hz
- Consommation: 28 W
- Protection contre les surtensions réseau : <2 kV en mode commun
- Facteur de puissance > 0,9
- Inrush current - I_{peak}: 5 A
- Inrush current - Twidth: 50 µs
- Nombre de drivers sur MCB type B 16A: 50 pcs
- Poids: 2,8 kg
- Fabriqué selon les normes DIN VDE 0711 / EN 60598, CE
- Conçu et fabriqué en Allemagne - www.hoffmeister.com

