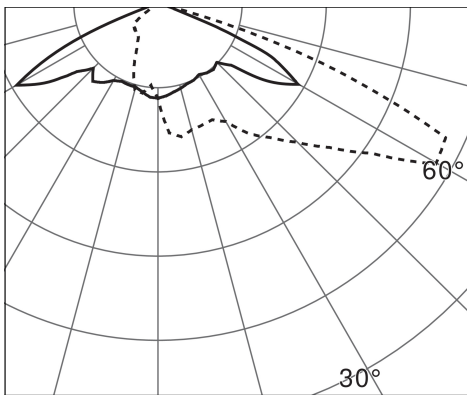




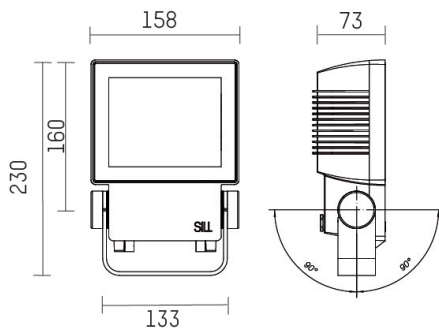
### Beschreibung

- Scheinwerfer 48S
- Gehäuse aus Aluminium-Druckguss (AlSi12 mit geringem Kupferanteil)
- ESG Einscheibensicherheitsglas, klar
- Schwarz (RAL9005) & mit korrosionsbeständiger Beschichtung
- Spezielle Lackierung für einen erhöhten und langanhaltenden Korrosionsschutz in chlor- und salzhaltigen Umgebungen
- Breites Zubehörsortiment verfügbar



### Lichttechnik & Steuerung

- Leuchtenlichtstrom: 1840 lm
- Lichtstrom LED-Modul: 3900 lm
- Farbtemperatur: 4000 K
- CRI >70
- SDCM <3
- Asymmetrische Lichtverteilung tiefstrahlend
- Ausstrahlwinkel : 125° - I<sub>max</sub> bei 67°
- ULR: 0 %
- Inklusive 1 Treiber, einfach austauschbar
- LED-Driver dimmbar DALI



### Installation und Wartung

- Maße : 230× 158 × 73 mm
- Schwenkbereich ± 90°
- 1 Messing Kabelverschraubung M16 (Aufnahmekapazität: Ø 6-8 mm)
- Anschluss über feste Klemmleiste 5 x 2,5 mm<sup>2</sup>
- LED und Treiber sind einfach vom Fachpersonal zu tauschen
- Windangriffsfläche: 0,031 m<sup>2</sup>



### Kenndaten

- Garantiezeit : 5 Jahre
- 100 000 h L80/B10 bei max. Umgebungstemperatur
- Umgebungstemperatur: -25°C bis +50°C
- Schutzart: IP65
- Stoßfestigkeit: IK08
- Klasse I
- Spannung: 220-240V 0/50/60Hz
- Systemleistung: 28 W
- Verträgt Spannungsspitzen <2 kV common mode
- Leistungsfaktor > 0,9
- Stromspitze Einschaltstrom - I<sub>peak</sub>: 5 A
- Peakdauer Einschaltstrom - T<sub>width</sub>: 50 µs
- Anzahl Leuchten an Automat Typ B16: 50 pcs
- Gewicht: 2,8 kg
- Hergestellt gemäß DIN VDE 0711 / EN 60598, CE
- Entwickelt und hergestellt in Deutschland - [www.hoffmeister.de](http://www.hoffmeister.de)