



## Description

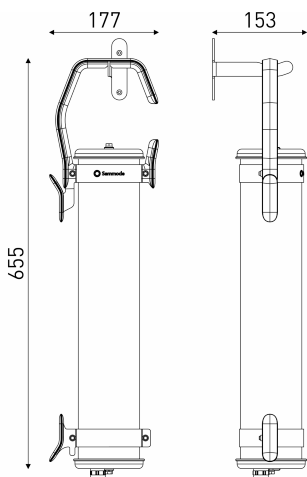
- Baladeuse BALKE
- Couleur : COAL (RAL 7021)
- Corps : Verre borosilicaté pour un usage intérieur/extérieur
- Flasques : Inox 316L laqués COAL (RAL 7021)
- Réflecteur en aluminium anodisé : COPPER
- Avec grilles brise-flux laquées COAL (RAL 7021)
- Toute partie métallique externe en inox 316L et visserie en inox A4
- Anse de suspension et patère : Aluminium laqué COAL (RAL 7021) traité anti-corrosion
- Joints : Joints moulés en EPDM

## Spécifications lumière et pilotage

- Lampes : 2 lampes filament LED E14 4W 2700K claires
- Gradation : Bouton variateur intégré

## Installation et maintenance

- Dimensions : 655 x 177 x 123 mm
- Fourni équipé de 4m de câble 3G1,5 avec tresse en cuivre étamé sous gaine transparente avec prise européenne IP44



## Caractéristiques techniques

- Garantie 5 ans
- Température d'utilisation : -20°C à +30°C
- Indice de protection : IP68
- Résistance aux chocs : IK07
- Classe électrique : Classe I
- Alimentation : 220-240 V 50/60 Hz
- Consommation: 8 W
- Résistance au fil incandescent : Ininflammable
- Poids: 4,5 kg

