



Beschreibung

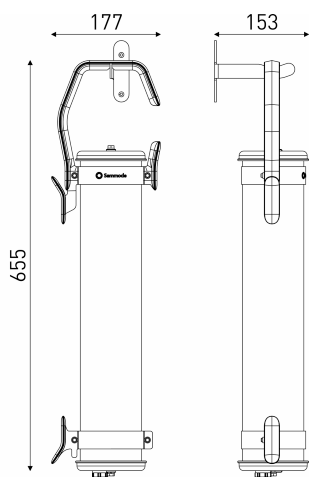
- Handleuchte BALKE
- Farbe: COAL (RAL 7021)
- Gehäuse: Borosilikatglas für den internen/externen Einsatzbereich
- Endkappen : Edelstahl V4A COAL (RAL 7021)
- Reflektor aus anodisiertem Aluminium : COPPER
- Mit raster Flussbrechers in COAL (RAL 7021)
- Alle aussenliegenden Metallteile aus Edelstahl V4A und Schrauben aus Edelstahl V4A
- Henkel und Haken : Aluminium lackiert COAL (RAL 7021) mit Korrosionsbeständig pulverlackiertes
- Dichtungen: EPDM-Dichtungen

Lichttechnik & Steuerung

- Lampen: 2 glasklare E14 LED-Glühlampen 4W 2700K
- Dimmung: Integrierter Dimmschalter

Installation und Wartung

- Maße: 655 x 177 x 123 mm
- Versehen mit 4m 5G1,5 Kabel mit verzinnem Kupfergeflecht unter durchsichtiger Ummantelung mit europäischem Stecker IP44 ausgestattet



Kenndaten

- Garantiezeit : 5 Jahre
- Umgebungstemperatur: -20°C bis +30°C
- Schutzart: IP68
- Stoßfestigkeit: IK07
- Schutzklasse: Klasse I
- Stromversorgung: 220-240 V 50/60 Hz
- Systemleistung: 8 W
- Feuerfestigkeit: Nicht entflammbar
- Gewicht: 4,5 kg

