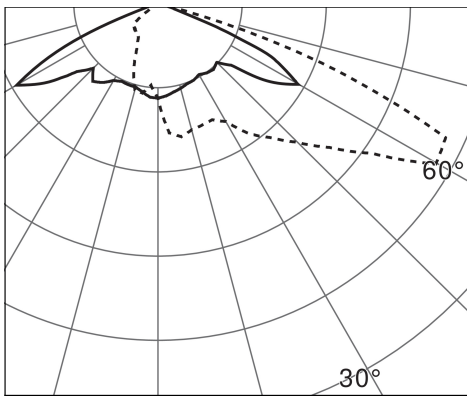


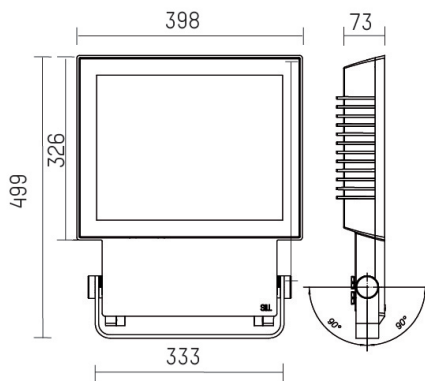
Description

- Projecteur 48L
- Corps monobloc en fonte d'aluminium (AlSi12 à faible teneur en cuivre) haute pression
- Hautes résistances mécanique, chimique et à la corrosion
- Protection en polycarbonate transparent ép. 4 mm, traité anti-UV des 2 côtés Cadre en acier inoxydable ép.1mm, peint en noir et fermeture par écrous
- Blanc (RAL 9010) & traitement anti-corrosion
- Pré-traitement spécial pour une protection durable contre la corrosion dans les environnements chlorés et salins
- Large choix d'accessoires disponibles



Spécifications lumière et pilotage

- Flux lumineux luminaire: 16640 lm
- Flux lumineux module LED: 21330 lm
- Température de couleur: 5700 K
- IRC > 80
- SDCM <3
- Distribution lumineuse asymétrique longue portée
- Angle d'ouverture : 125° - I_{max} à 67°
- ULR: 0 %
- Avec 1 alimentation spéciale industrie, facilement démontable
- Driver LED gradable DALI
- Régulation du flux lumineux en cas de surchauffe



Installation et maintenance

- Dimensions : 499 × 398 × 73 mm
- Plage de rotation ± 90°
- Entrée de câble par 2 presse-étoupes M20 (capacité : Ø 8 à 12 mm)
- Raccordement sur bornier fixe 2x 5 x 2,5 mm²
- Prise au vent: 0,17 m²



Caractéristiques techniques

- Garantie : 5 ans
- 100 000 h L80/B10 à température ambiante max.
- Température d'utilisation : -40°C à +45°C
- Indice de protection : IP65
- Résistance aux chocs : IK09
- Classe I
- Tension d'alimentation : 220-240V 0/50/60Hz
- Consommation: 160 W
- Protection contre les surtensions réseau : <8 kV en mode commun
- Facteur de puissance > 0,95
- THD: 6 %
- Inrush current - I_{peak}: 47 A
- Inrush current - Twidth: 250 µs
- Nombre de drivers sur MCB type B 16A: 7 pcs
- Poids: 14 kg
- Fabriqué selon les normes DIN VDE 0711 / EN 60598, CE
- Conçu et fabriqué en Allemagne - www.hoffmeister.com