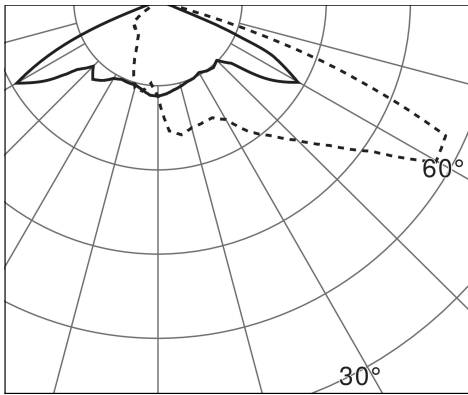


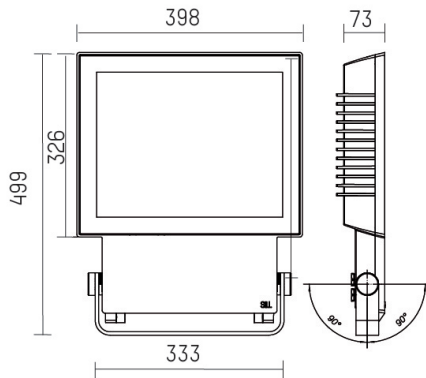
Beschreibung

- Scheinwerfer 48L
- Gehäuse aus Aluminium-Druckguss (AlSi12 mit geringem Kupferanteil)
- Sehr hohe mechanische, chemische und Korrosionsbeständigkeit
- Abdeckung mit 4mm Dicke aus transparentem Polycarbonat, UV-beschichtet von beiden Seiten
- Rahmen aus V2A Stahl, schwarz beschichtet, verschlossen mit Hutmuttern
- Weiß (RAL 9010) & mit korrosionsbeständiger Beschichtung
- Spezielle Lackierung für einen erhöhten und langanhaltenden Korrosionsschutz in chlor- und salzhaltigen Umgebungen
- Breites Zubehörsortiment verfügbar



Lichttechnik & Steuerung

- Leuchtenlichtstrom: 16640 lm
- Lichtstrom LED-Modul: 21330 lm
- Farbtemperatur: 5700 K
- CRI > 80
- SDCM <3
- Asymmetrische Lichtverteilung tiefstrahlend
- Ausstrahlwinkel : 125° - I_{max} bei 67°
- ULR: 0 %
- Inklusive 1 industrietauglichem Treiber, einfach austauschbar
- LED-Driver dimmbar DALI
- Automatische Lichtregelung bei Überhitzung



Installation und Wartung

- Maße : 499 × 398 × 73 mm
- Schwenkbereich ± 90°
- 2 Messing Kabelverschraubungen M20 (Aufnahmekapazität: Ø 8-12 mm)
- Anschluss über feste Klemmleiste 2x 5 x 2,5 mm²
- Windangriffsfläche: 0,17 m²



Kenndaten

- Garanziezeit : 5 Jahre
- 100 000 h L80/B10 bei max. Umgebungstemperatur
- Umgebungstemperatur: -40 °C bis +45 °C
- Schutzart: IP65
- Stoßfestigkeit: IK09
- Klasse I
- Spannung: 220-240V 0/50/60Hz
- Systemleistung: 160 W
- Verträgt Spannungsspitzen <8 kV common mode
- Leistungsfaktor > 0,95
- THD: 6 %
- Stromspitze Einschaltstrom - I_{peak}: 47 A
- Peakdauer Einschaltstrom - T_{width}: 250 µs
- Anzahl Leuchten an Automat Typ B16: 7 pcs
- Gewicht: 14 kg
- Hergestellt gemäß DIN VDE 0711 / EN 60598, CE
- Entwickelt und hergestellt in Deutschland - www.hoffmeister.de