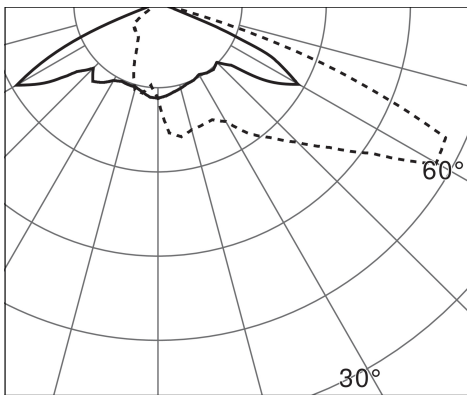




Beschreibung

- Scheinwerfer 48M
- Gehäuse aus Aluminium-Druckguss (AlSi12 mit geringem Kupferanteil)
- ESG Einscheibensicherheitsglas, klar
- Schwarz (RAL9005) & mit korrosionsbeständiger Beschichtung
- Spezielle Lackierung für einen erhöhten und langanhaltenden Korrosionsschutz in chlor- und salzhaltigen Umgebungen
- Breites Zubehörsortiment verfügbar

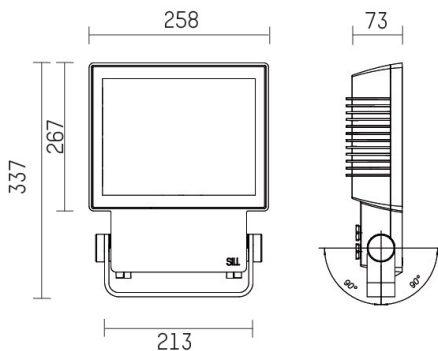


Lichttechnik & Steuerung

- Leuchtenlichtstrom: 7360 lm
- Lichtstrom LED-Modul: 11700 lm
- Farbtemperatur: 4000 K
- CRI >70
- SDCM <3
- Asymmetrische Lichtverteilung tiefstrahlend
- Ausstrahlwinkel : 125° - I_{max} bei 67°
- ULR: 0 %
- Inklusive 1 industrietauglichem Treiber, einfach austauschbar
- LED-Driver dimmbar DALI
- Automatische Lichtregelung bei Überhitzung

Installation und Wartung

- Maße : 337 × 258 × 73 mm
- Schwenkbereich ± 90°
- 2 Messing Kabelverschraubungen M20 (Aufnahmekapazität: Ø 8-12 mm)
- Anschluss über feste Klemmleiste 2x 5 x 2,5 mm²
- LED und Treiber sind einfach vom Fachpersonal zu tauschen
- Windangriffsfläche: 0,076 m²



Kenndaten

- Garantiezeit : 5 Jahre
- 50 000 h L80/B10 bei max. Umgebungstemperatur
- Umgebungstemperatur -40°C bis +50°C
- Schutzart: IP65
- Stoßfestigkeit: IK08
- Klasse I
- Spannung: 220-240V 0/50/60Hz
- Systemleistung: 80 W
- Verträgt Spannungsspitzen <6 kV common mode
- Leistungsfaktor > 0,95
- THD: 8 %
- Stromspitze Einschaltstrom - I_{peak}: 46 A
- Peakdauer Einschaltstrom - T_{width}: 260 µs
- Anzahl Leuchten an Automat Typ B16: 10 pcs
- Gewicht: 6,2 kg
- Hergestellt gemäß DIN VDE 0711 / EN 60598, CE
- Entwickelt und hergestellt in Deutschland - www.hoffmeister.de