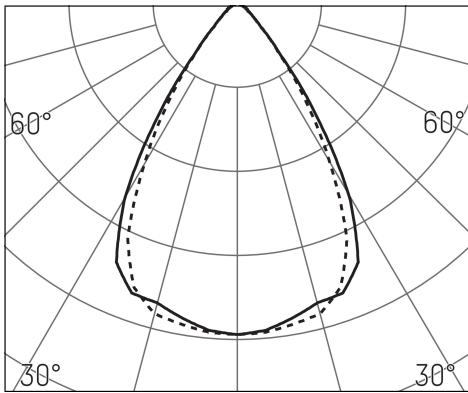


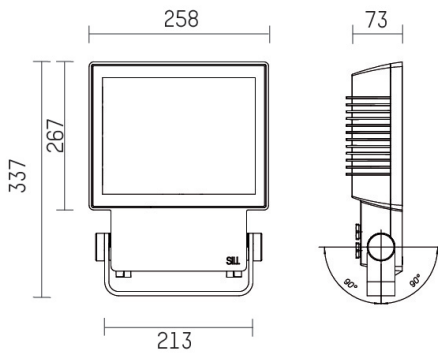
## Beschreibung

- Scheinwerfer 48M
- Gehäuse aus Aluminium-Druckguss (AlSi12 mit geringem Kupferanteil)
- ESG Einscheibensicherheitsglas, klar
- Schwarz (RAL9005) & mit korrosionsbeständiger Beschichtung
- Spezielle Lackierung für einen erhöhten und langanhaltenden Korrosionsschutz in chlor- und salzhaltigen Umgebungen
- Breites Zubehörsortiment verfügbar



## Lichttechnik & Steuerung

- Leuchtenlichtstrom: 8430 lm
- Lichtstrom LED-Modul: 11700 lm
- Farbtemperatur: 4000 K
- CRI >70
- SDCM <3
- UGR ≤ 22
- Symmetrische Lichtverteilung, wide flood
- Ausstrahlwinkel : 65°
- ULR: 0 %
- Inklusive 1 industrietauglichem Treiber, einfach austauschbar
- LED-Driver dimmbar DALI
- Automatische Lichtregelung bei Überhitzung



## Installation und Wartung

- Maße : 337 × 258 × 73 mm
- Schwenkbereich ± 90°
- 2 Messing Kabelverschraubungen M20 (Aufnahmekapazität: Ø 8-12 mm)
- Anschluss über feste Klemmleiste 2x 5 x 2,5 mm<sup>2</sup>
- LED und Treiber sind einfach vom Fachpersonal zu tauschen
- Windangriffsfläche: 0,076 m<sup>2</sup>



## Kenndaten

- Garantiezeit : 5 Jahre
- 50 000 h L80/B10 bei max. Umgebungstemperatur
- Umgebungstemperatur -40°C bis +50°C
- Schutzart: IP65
- Stoßfestigkeit: IK08
- Klasse I
- Spannung: 220-240V 0/50/60Hz
- Systemleistung: 80 W
- Verträgt Spannungsspitzen <6 kV common mode
- Leistungsfaktor > 0,95
- THD: 8 %
- Stromspitze Einschaltstrom - I<sub>peak</sub>: 46 A
- Peakdauer Einschaltstrom - T<sub>width</sub>: 260 µs
- Anzahl Leuchten an Automat Typ B16: 10 pcs
- Gewicht: 5,2 kg
- Hergestellt gemäß DIN VDE 0711 / EN 60598, CE
- Entwickelt und hergestellt in Deutschland - [www.hoffmeister.de](http://www.hoffmeister.de)