

Pierre Guariche

90250030
G25SUSP BK/WH
Hängeleuchte



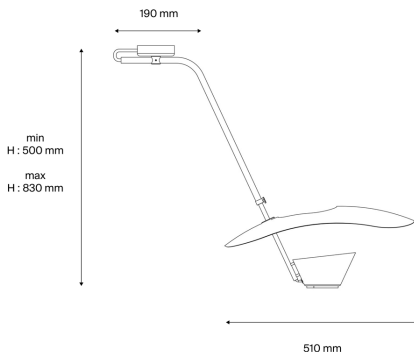
Beschreibung

- Schwenkbare Hängeleuchte G25
- Endbearbeitung: Reflektor SCHWARZ und Deflektor WEISS
- Reflektor, Aluminium, lackiert und Deflektor, Stahl, mikroperforiert, lackiert
- Support plafond acier peint



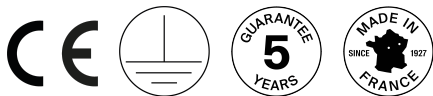
Lichttechnik & Steuerung

- Glühlampe mit E27-Sockel nicht inklusive - Leistung max 11 W LED
- Abstufung: ohne



Installation und Wartung

- Maße : 190 x [Min 500 ; Max 830] x 510 mm
- Anschluss an Klemmleiste 3G1,5



Kenndaten

- Garanziezeit : 5 Jahre
- Umgebungstemperatur: -20°C bis +30°C
- Schutzklasse: Klasse I
- Stromversorgung: 220-240 V 50/60 Hz
- Gewicht: 2,8 kg
- Entworfen und hergestellt in Frankreich