

Pierre Guariche

90250010
G25 BK/WH
Applique



Description

- Applique pivotante G25
- Finition : réflecteur BLACK (RAL 9005) et déflecteur WHITE (RAL 9010)
- Réflecteur alu peint et déflecteur microperforé acier peint
- Support mural acier peint et bagues de maintien laiton verni satin
- Structure laiton brossé verni satin

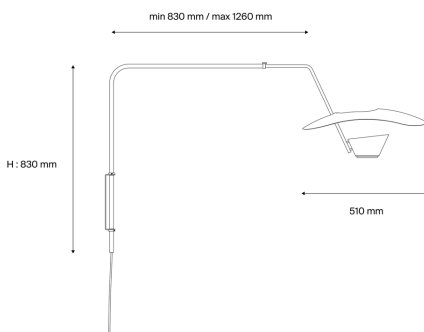


Spécifications lumière et pilotage

- Lampe culot E27 non incluse - Puissance max 11W LED dimmable
- Gradation : Variateur intégré sur le cordon (sous réserve de lampe compatible)

Installation et maintenance

- Dimensions : 390 x 830 x [min 1260 ; max 1640] mm
- Fourni équipé de 2,5m de câble et prise europlug



Caractéristiques techniques

- Garantie 5 ans
- Température d'utilisation : -20°C à +30°C
- Classe électrique : Classe II
- Alimentation : 220-240 V 50 Hz
- Poids: 3,2 kg
- Conçu et fabriqué en France