

Pierre Guariche

90012130
G1F CH/WH
Lampadaire



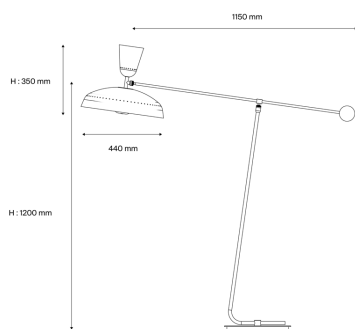
Description

- Lampadaire pivotant G1
- Finition : 2 réflecteurs en Aluminium laqué CHALK (RAL 1013) mat extérieur et WHITE (RAL 9016) satin intérieur
- Coupelle coupe flux en métal laqué WHITE (RAL 9016) satin
- Mât monté sur un socle métal laqué BLACK (RAL 9005)
- Bras articulé avec boule contrepoids en laiton brossé verni satin



Spécifications lumière et pilotage

- 2 lampes culot E27 non incluses - Puissance max 11W LED dimmable
- Gradation : Variateur intégré sur le cordon (sous réserve de lampe compatible)



Installation et maintenance

- Dimensions : 1150 x 1200 x 350 mm
- Fourni équipé de 2,5m de câble et prise europlug



Caractéristiques techniques

- Garantie 5 ans
- Température d'utilisation : -20°C à +30°C
- Classe électrique : Classe II
- Alimentation : 220-240 V 50 Hz
- Poids: 13 kg
- Conçu et fabriqué en France