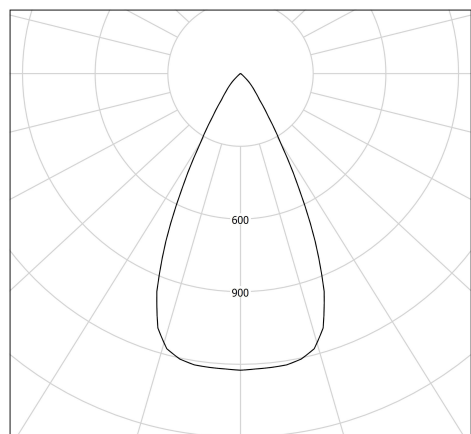




## Description

Spot pour rail MOD ON TRACK (design Stefan Diez). Adaptateur noir pour rail 3 allumages. Finition BLACK. Equipé d'un collimateur perforé GRID interchangeable finition BLACK. Tête basse tension diamètre 100, orientable à 360° grâce au double arceau en cuivre nickelé. Dissipateur thermique passif à ailettes en aluminium anodisé noir. Collimateur perforé tubulaire interchangeable en aluminium anodisé noir



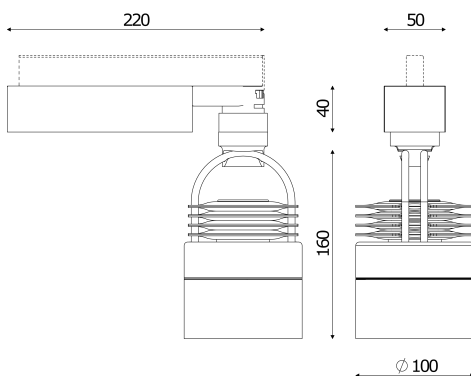
cd — C0 - C180 - - - - C90 - C270 1 head : 900 lm

## Spécifications lumière et pilotage

- Module LED CoB 900 lm (hors couronne), IRC>90, 2700 K, 3 SDCM
- Bloc optique interchangeable composé d'une mixing chamber et d'une lentille en verre faisceau Wide Beam 50°
- Driver à sortie en courant constant, non gradable

## Installation et maintenance

- Dimensions : Tête : Ø100x160 mm, Box : 220x40x50 mm
- contenant une alimentation 220-240 V 50/60 Hz, compatibilité avec la majorité des rails Hoffmeister, Erco, Zumtobel, Eutrac, Nobile Ivela et Elpro à vérifier



## Caractéristiques techniques

- Garantie 5 ans
- 50 000 h L80/B10 à 25°C
- Température d'utilisation : -5 °C à +35 °C
- Etanchéité : IP20
- Classe électrique : Classe I
- Consommation: 13 W
- Risque photobiologique : Groupe 1
- Résistance au feu : 850 °C
- Poids: 0,85 kg
- Conçu et fabriqué en France et en Allemagne