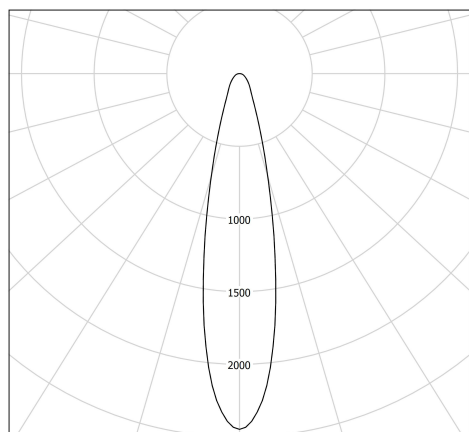




Description

Spot sur patère MOD MONO (design Stefan Diez). Finition SILVER. Equipé d'un collimateur BLINDER interchangeable finition SILVER. Tête basse tension diamètre 100, orientable à 360° grâce au double arceau en cuivre nickelé. Dissipateur thermique passif à ailettes en aluminium anodisé argent. Collimateur tubulaire interchangeable en aluminium anodisé argent

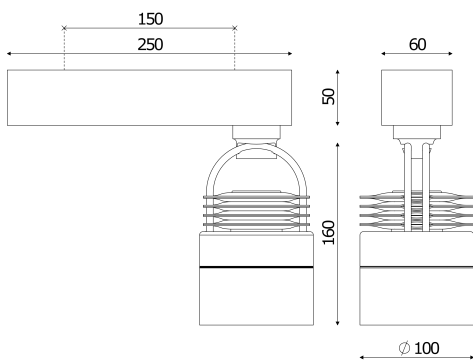


Spécifications lumière et pilotage

- Module LED CoB 900 lm (hors couronne), IRC>90, 2700 K, 3 SDCM
- Bloc optique interchangeable composé d'une mixing chamber et d'une lentille en verre faisceau Spot Beam 20°
- Driver à sortie en courant constant, non gradable

Installation et maintenance

- Dimensions : Tête : Ø100x160 mm, Box : 250x50x60 mm
- Box en aluminium anodisé contenant une alimentation 220-240 V 50/60 Hz et un bornier 3 x 2,5 mm²
- A monter en saillie via 2 vis M3 entraxe 150 mm (non fournies).



Caractéristiques techniques

- Garantie 5 ans
- 50 000 h L80/B10 à 25°C
- Température d'utilisation : -5 °C à +35 °C
- Etanchéité : IP20
- Classe électrique : Classe I
- Consommation: 13 W
- Risque photobiologique : Groupe 1
- Résistance au feu : 850 °C
- Poids: 1,19 kg
- Conçu et fabriqué en France et en Allemagne