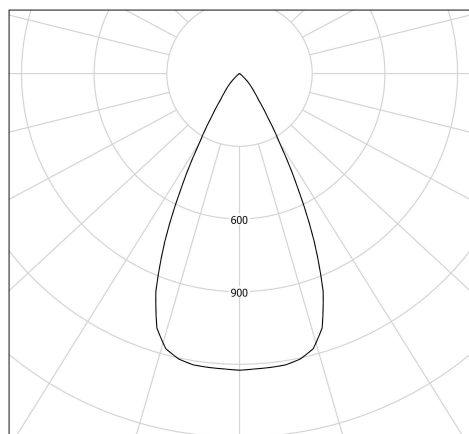




Beschreibung

Strahler mit Unterputz-Vorschaltgerät MOD RCSD (Design Stefan Diez). In BLACK. Mit austauschbarem, perforiertem Kollimator GRID eingefärbt in BLACK. Leuchtenkopf Niederspannung Durchmesser 100. Passiver Kühlkörper mit schwarz eloxierten Aluminiumlamellen. Austauschbarer, röhrenförmiger, perforierter Kollimator aus schwarz eloxiertem Aluminium



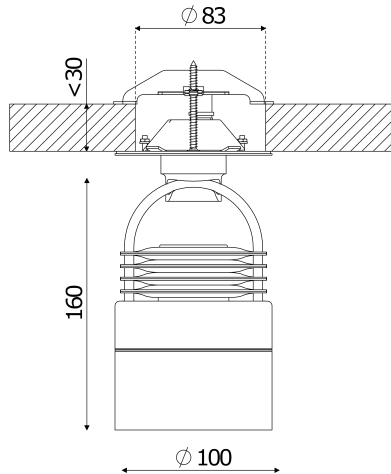
cd — C0 - C180 - - - C90 - C270 1 head : 900 lm

Lichttechnik & Steuerung

- CoB LED-Modul 900 lm (ohne Blende), IRC>90, 2700 K, 3 SDCM
- Austauschbare Optikeinheit, bestehend aus einer Mischkammer und einer Glaslinse mit einem Abstrahlwinkel von 50° für breitstrahlenden Beam-Effekt
- Treiber mit Konstantstromausgang, nicht dimmbar

Installation und Wartung

- Maße : Leuchtenkopf : Ø100x160 mm
- vorverdrahteter Treiber mit Wieland-Steckverbinder. Netzteil, Eingangsspannung 220-240 V 50/60 Hz
- Befestigungsvorrichtung für hohle Zwischenwände mit zwei Schrauben (mitgeliefert) und einer Abdeckscheibe aus eloxiertem Aluminium. (Ausparung : 83 mm Durchmesser, Wanddicke max.: 30 mm, Höhe Zwischenraum minimal : 100 mm)



Kenndaten

- Garantiezeit : 5 Jahre
- 50 000 h L80/B10 bei 25°C
- Umgebungstemperatur: -5 °C bis +35 °C
- Schutzart : IP20
- Schutzklasse: Klasse I
- Systemleistung: 13 W
- Photobiologische Sicherheit: Gruppe 1
- Feuerfestigkeit: 850 °C
- Gewicht: 1,05 kg
- Entworfen und hergestellt in Frankreich und Deutschland