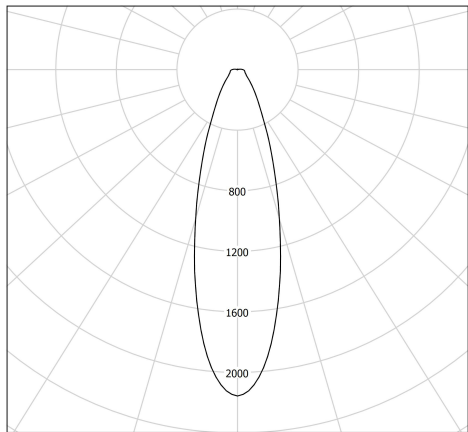




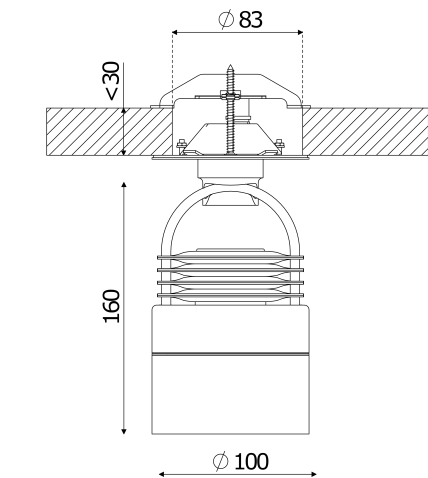
Beschreibung

Strahler mit Unterputz-Vorschaltgerät MOD RCSD (Design Stefan Diez). In SILVER. Mit austauschbarem Glas-Zylinder GLASS CLEAR. Leuchtenkopf Niederspannung Durchmesser 100. Passiver Kühlkörper mit silbern eloxierten Aluminiumlamellen. Austauschbarer, röhrenförmiger Schirm aus durchsichtigem Hartglas



Lichttechnik & Steuerung

- CoB LED-Modul 900 lm (ohne Blende), IRC>90, 2700 K, 3 SDCM
- Austauschbare Optikeinheit, bestehend aus einer Lichtmischkammer und einer sandgestrahlten Linse mit seitlichem Blendschutz
- Treiber mit Konstantstromausgang, nicht dimmbar



Installation und Wartung

- Maße : Leuchtenkopf : Ø100x160 mm
- vorverdrahteter Treiber mit Wieland-Steckverbinder. Netzteil, Eingangsspannung 220-240 V 50/60 Hz
- Befestigungsvorrichtung für hohle Zwischenwände mit zwei Schrauben (mitgeliefert) und einer Abdeckscheibe aus eloxiertem Aluminium. (Aussparung : 83 mm Durchmesser, Wanddicke max.: 30 mm, Höhe Zwischenraum minimal : 100 mm)



Kenndaten

- Garantiezeit : 5 Jahre
- 50 000 h L80/B10 bei 25°C
- Umgebungstemperatur: -5 °C bis +35 °C
- Schutzart : IP20
- Schutzklasse: Klasse I
- Systemleistung: 13 W
- Photobiologische Sicherheit: Gruppe 1
- Feuerfestigkeit: 850 °C
- Gewicht: 1,15 kg
- Entworfen und hergestellt in Frankreich und Deutschland