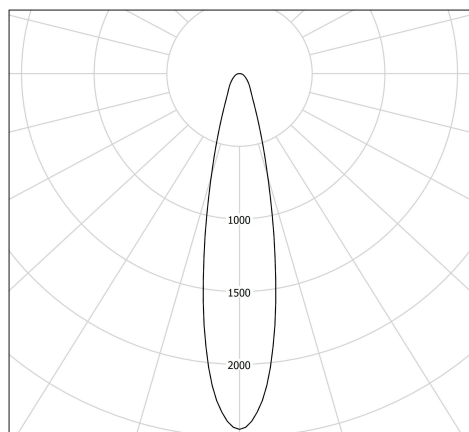




## Beschreibung

Strahler mit Unterputz-Vorschaltgerät MOD RCSD (Design Stefan Diez). In SILVER. Mit austauschbarem Kollimator BLINDER eingefärbt in SILVER. Leuchtenkopf Niederspannung Durchmesser 100. Passiver Kühlkörper mit silbern eloxierten Aluminiumlamellen. Austauschbarer, röhrenförmiger Kollimator aus silbern eloxiertem Aluminium

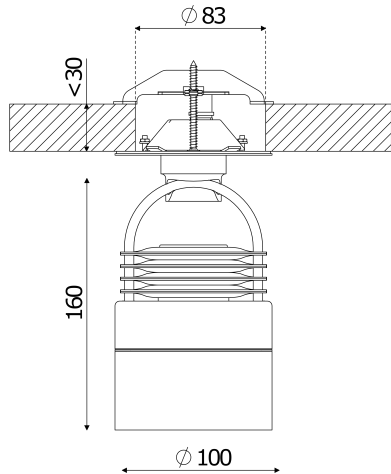


cd — C0 - C180 - - - C90 - C270 1 head : 780 lm

## Lichttechnik & Steuerung

- CoB LED-Modul 900 lm (ohne Blende), IRC>90, 2700 K, 3 SDCM
- Austauschbare Optikeinheit, bestehend aus einer Lichtmischkammer und einer Glaslinse mit einem Abstrahlwinkel von 20° für Spot-/Beam-Effekt
- Treiber mit Konstantstromausgang, nicht dimmbar

## Installation und Wartung



- Maße : Leuchtenkopf :  $\phi 100 \times 160$  mm
- vorverdrahteter Treiber mit Wieland-Steckverbinder. Netzteil, Eingangsspannung 220-240 V 50/60 Hz
- Befestigungsvorrichtung für hohle Zwischenwände mit zwei Schrauben (mitgeliefert) und einer Abdeckscheibe aus eloxiertem Aluminium. (Ausparung : 83 mm Durchmesser, Wanddicke max.: 30 mm, Höhe Zwischenraum minimal : 100 mm)



## Kenndaten

- Garantiezeit : 5 Jahre
- 50 000 h L80/B10 bei 25°C
- Umgebungstemperatur: -5 °C bis +35 °C
- Schutzart : IP20
- Schutzklasse: Klasse I
- Systemleistung: 13 W
- Photobiologische Sicherheit: Gruppe 1
- Feuerfestigkeit: 850 °C
- Gewicht: 1,1 kg
- Entworfen und hergestellt in Frankreich und Deutschland