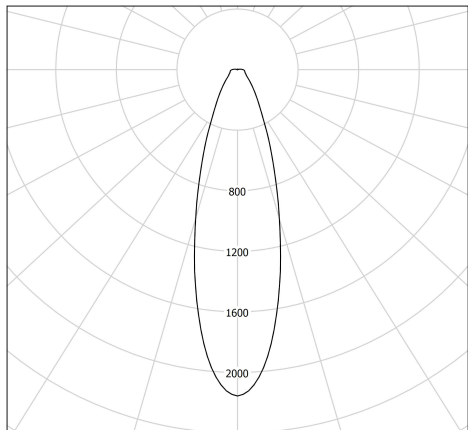




Beschreibung

Strahler für Schiene MOD ON TRACK (Design Stefan Diez). Schwarzer Adapter für Dreiphasen-Stromschiene. In BRONZE. Mit austauschbarem Glas-Zylinder GLASS SMOKED. Leuchtenkopf Niederspannung Durchmesser 100. Passiver Kühlkörper mit bronzefarbenen eloxierten Aluminiumlamellen. Austauschbarer, röhrenförmiger Schirm aus Hartglas mit Raucheffect

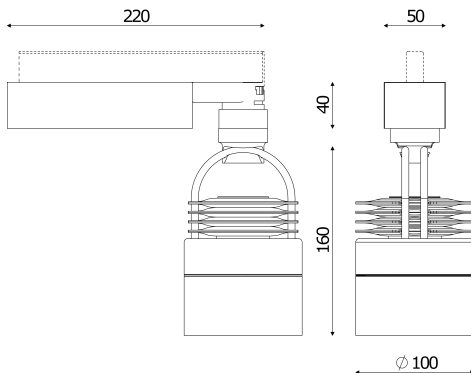


Lichttechnik & Steuerung

- CoB LED-Modul 900 lm (ohne Blende), IRC>90, 2700 K, 3 SDCM
- Austauschbare Optikeinheit, bestehend aus einer Lichtmischkammer und einer sandgestrahlten Linse mit seitlichem Blendschutz
- Treiber mit Konstantstromausgang, nicht dimmbar

Installation und Wartung

- Maße : Leuchtenkopf : Ø100x160 mm, Box : 220x40x50 mm
- mit Netzteil, Eingangsspannung 220-240 V 50/60 Hz, kompatibel mit den meisten Stromschienen von Hoffmeister, Erco, Zumtobel, Eutrac, Nobile Ivela und Elpro, zu überprüfen



Kenndaten

- Garantiezeit : 5 Jahre
- 50 000 h L80/B10 bei 25°C
- Umgebungstemperatur: -5 °C bis +35 °C
- Schutzart : IP20
- Schutzklasse: Klasse I
- Systemleistung: 13 W
- Photobiologische Sicherheit: Gruppe 1
- Feuerfestigkeit: 850 °C
- Gewicht: 0,94 kg
- Entworfen und hergestellt in Frankreich und Deutschland