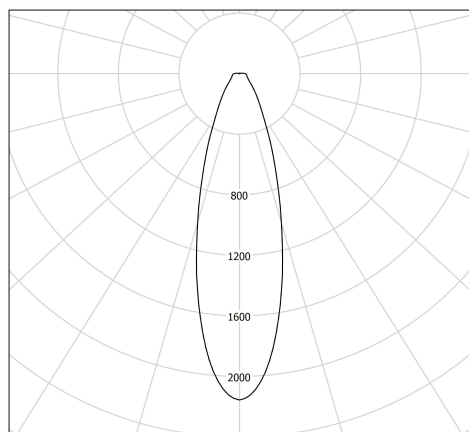




Beschreibung

Strahler auf Wandanschlussdose MOD MONO (Design Stefan Diez). In CHAMPAGNE. Mit austauschbarem Glas-Zylinder GLASS AMBER. Leuchtenkopf Niederspannung Durchmesser 100. Passiver Kühlkörper mit champagnerfarben eloxierten Aluminiumlamellen. Austauschbarer, röhrenförmiger Schirm aus bernsteinfarbenem Hartglas

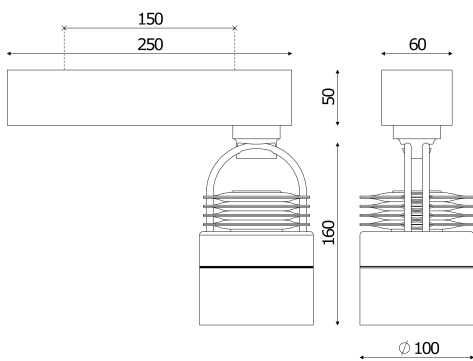


Lichttechnik & Steuerung

- CoB LED-Modul 900 lm (ohne Blende), IRC>90, 2700 K, 3 SDCM
- Austauschbare Optikeinheit, bestehend aus einer Lichtmischkammer und einer sandgestrahlten Linse mit seitlichem Blendschutz
- Treiber mit Konstantstromausgang, nicht dimmbar

Installation und Wartung

- Maße : Leuchtenkopf : Ø100x160 mm, Box : 250x50x60 mm
- Box aus eloxiertem Aluminium mit Netzteil, Eingangsspannung 220-240 V 50/60 Hz und Anschlussklemme 3 x 2,5 mm²
- An-/Aufbaumontage mittels 2 M3-Schrauben, Mittenabstand 150 mm (nicht im Lieferumfang enthalten).



Kenndaten

- Garantiezeit : 5 Jahre
- 50 000 h L80/B10 bei 25°C
- Umgebungstemperatur: -5 °C bis +35 °C
- Schutzart : IP20
- Schutzklasse: Klasse I
- Systemleistung: 13 W
- Photobiologische Sicherheit: Gruppe 1
- Feuerfestigkeit: 850 °C
- Gewicht: 1,24 kg
- Entworfen und hergestellt in Frankreich und Deutschland