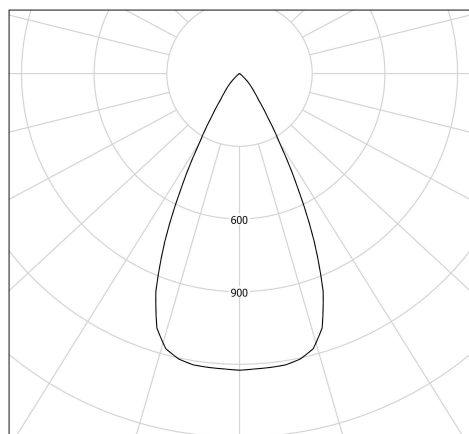




Beschreibung

Strahler auf Wandanschlussdose MOD MONO (Design Stefan Diez). In CHAMPAGNE. Mit austauschbarem, perforiertem Kollimator GRID eingefärbt in CHAMPAGNE. Leuchtenkopf Niederspannung Durchmesser 100. Passiver Kühlkörper mit champagnerfarben eloxierten Aluminiumlamellen. Austauschbarer, röhrenförmiger, perforierter Kollimator aus champagnerfarben eloxiertem Aluminium



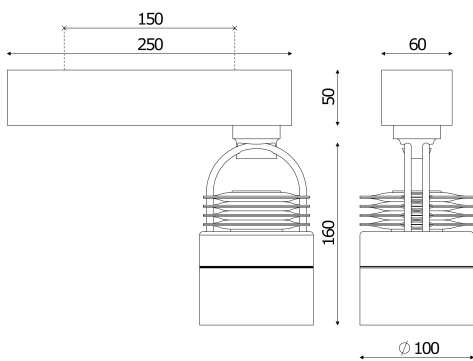
cd — C0 - C180 - - - C90 - C270 1 head : 900 lm

Lichttechnik & Steuerung

- CoB LED-Modul 900 lm (ohne Blende), IRC>90, 2700 K, 3 SDCM
- Austauschbare Optikeinheit, bestehend aus einer Mischkammer und einer Glaslinse mit einem Abstrahlwinkel von 50° für breitstrahlenden Beam-Effekt
- Treiber mit Konstantstromausgang, nicht dimmbar

Installation und Wartung

- Maße : Leuchtenkopf : Ø100x160 mm, Box : 250x50x60 mm
- Box aus eloxiertem Aluminium mit Netzteil, Eingangsspannung 220-240 V 50/60 Hz und Anschlussklemme 3 x 2,5 mm²
- An-/Aufbaumontage mittels 2 M3-Schrauben, Mittenabstand 150 mm (nicht im Lieferumfang enthalten).



Kenndaten

- Garantiezeit : 5 Jahre
- 50 000 h L80/B10 bei 25°C
- Umgebungstemperatur: -5 °C bis +35 °C
- Schutzart : IP20
- Schutzklasse: Klasse I
- Systemleistung: 13 W
- Photobiologische Sicherheit: Gruppe 1
- Feuerfestigkeit: 850 °C
- Gewicht: 1,14 kg
- Entworfen und hergestellt in Frankreich und Deutschland