

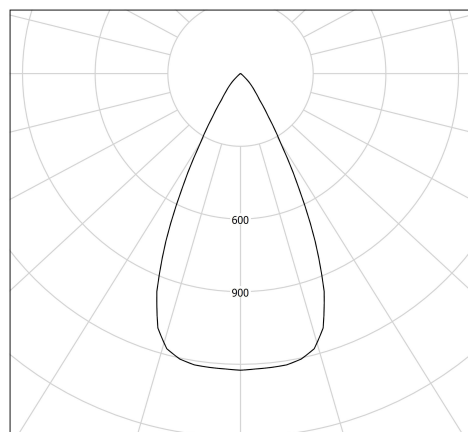


Description

Spot à appareillage encastré MOD RCSD (design Stefan Diez). Finition CHAMPAGNE. Equipé d'un collimateur perforé GRID interchangeable finition CHAMPAGNE. Tête basse tension diamètre 100, orientable à 360° grâce au double arceau en cuivre nickelé. Dissipateur thermique passif à ailettes en aluminium anodisé champagne. Collimateur perforé tubulaire interchangeable en aluminium anodisé champagne

Spécifications lumière et pilotage

- Module LED CoB 900 lm (hors couronne), IRC>90, 2700 K, 3 SDCM
- Bloc optique interchangeable composé d'une mixing chamber et d'une lentille en verre faisceau Wide Beam 50°
- Driver à sortie en courant constant, non gradable

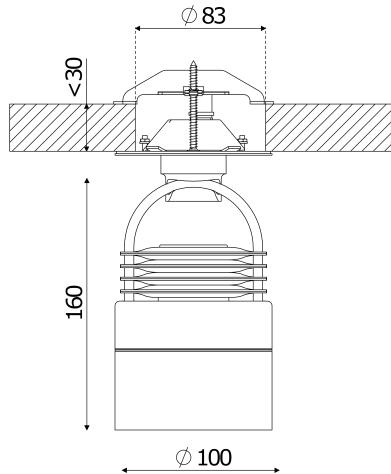


cd — C0 - C180 - - - C90 - C270

1 head : 900 lm

Installation et maintenance

- Dimensions : Tête : Ø100x160 mm
- Driver précâblé, muni d'une connectique Wieland mâle-femelle. Alimentation 220-240 V 50/60 Hz
- Dispositif de fixation sur cloison creuse par serrage via deux vis (fournies), recouvert d'un disque d'habillage en aluminium anodisé (réservation : 83 mm de diamètre, épaisseur paroi max : 30 mm, hauteur plénum libre mini : 100 mm)



Caractéristiques techniques

- Garantie 5 ans
- 50 000 h L80/B10 à 25°C
- Température d'utilisation : -5 °C à +35 °C
- Etanchéité : IP20
- Classe électrique : Classe I
- Consommation: 13 W
- Risque photobiologique : Groupe 1
- Résistance au feu : 850 °C
- Poids: 1,05 kg
- Conçu et fabriqué en France et en Allemagne