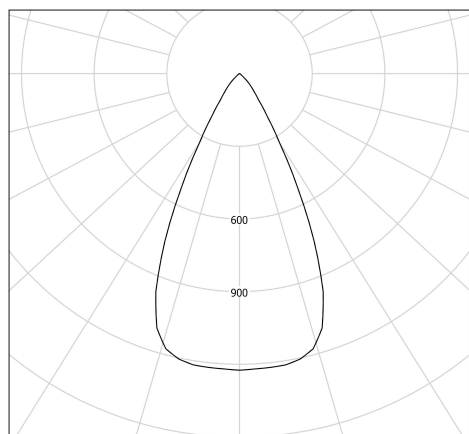




Beschreibung

Strahler mit Unterputz-Vorschaltgerät MOD RCSD (Design Stefan Diez). In CHAMPAGNE. Mit austauschbarem, perforiertem Kollimator GRID eingefärbt in CHAMPAGNE. Leuchtenkopf Niederspannung Durchmesser 100. Passiver Kühlkörper mit champagnerfarben eloxierten Aluminiumlamellen. Austauschbarer, röhrenförmiger, perforierter Kollimator aus champagnerfarben eloxiertem Aluminium

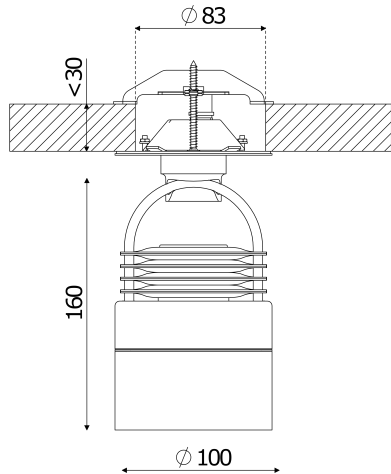


cd — C0 - C180 - - - C90 - C270 1 head : 900 lm

Lichttechnik & Steuerung

- CoB LED-Modul 900 lm (ohne Blende), IRC>90, 2700 K, 3 SDCM
- Austauschbare Optikeinheit, bestehend aus einer Mischkammer und einer Glaslinse mit einem Abstrahlwinkel von 50° für breitstrahlenden Beam-Effekt
- Treiber mit Konstantstromausgang, nicht dimmbar

Installation und Wartung



- Maße : Leuchtenkopf : $\varnothing 100 \times 160$ mm
- vorverdrahteter Treiber mit Wieland-Steckverbinder. Netzteil, Eingangsspannung 220-240 V 50/60 Hz
- Befestigungsvorrichtung für hohle Zwischenwände mit zwei Schrauben (mitgeliefert) und einer Abdeckscheibe aus eloxiertem Aluminium. (Ausparung : 83 mm Durchmesser, Wanddicke max.: 30 mm, Höhe Zwischenraum minimal : 100 mm)



Kenndaten

- Garantiezeit : 5 Jahre
- 50 000 h L80/B10 bei 25°C
- Umgebungstemperatur: -5 °C bis +35 °C
- Schutzart : IP20
- Schutzklasse: Klasse I
- Systemleistung: 13 W
- Photobiologische Sicherheit: Gruppe 1
- Feuerfestigkeit: 850 °C
- Gewicht: 1,05 kg
- Entworfen und hergestellt in Frankreich und Deutschland