

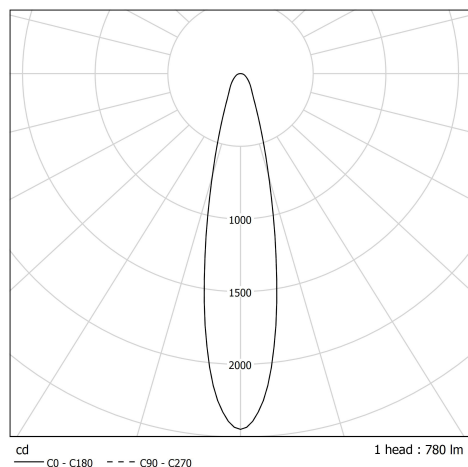


Beschreibung

Strahler mit Unterputz-Vorschaltgerät MOD RCSD (Design Stefan Diez). In CHAMPAGNE. Mit austauschbarem Kollimator BLINDER eingefärbt in CHAMPAGNE. Leuchtenkopf Niederspannung Durchmesser 100. Passiver Kühlkörper mit champagnerfarbenen eloxierten Aluminiumlamellen. Austauschbarer, röhrenförmiger Kollimator aus champagnerfarbenen eloxiertem Aluminium

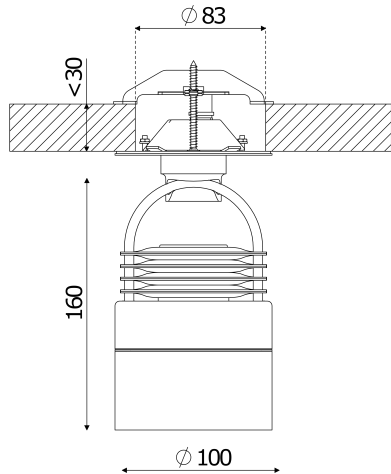
Lichttechnik & Steuerung

- CoB LED-Modul 900 lm (ohne Blende), IRC>90, 2700 K, 3 SDCM
- Austauschbare Optikeinheit, bestehend aus einer Lichtmischkammer und einer Glaslinse mit einem Abstrahlwinkel von 20° für Spot-/Beam-Effekt
- Treiber mit Konstantstromausgang, nicht dimmbar



Installation und Wartung

- Maße : Leuchtenkopf : Ø100x160 mm
- vorverdrahteter Treiber mit Wieland-Steckverbinder. Netzteil, Eingangsspannung 220-240 V 50/60 Hz
- Befestigungsvorrichtung für hohle Zwischenwände mit zwei Schrauben (mitgeliefert) und einer Abdeckscheibe aus eloxiertem Aluminium. (Ausparung : 83 mm Durchmesser, Wanddicke max.: 30 mm, Höhe Zwischenraum minimal : 100 mm)



Kenndaten

- Garantiezeit : 5 Jahre
- 50 000 h L80/B10 bei 25°C
- Umgebungstemperatur: -5 °C bis +35 °C
- Schutzart : IP20
- Schutzklasse: Klasse I
- Systemleistung: 13 W
- Photobiologische Sicherheit: Gruppe 1
- Feuerfestigkeit: 850 °C
- Gewicht: 1,1 kg
- Entworfen und hergestellt in Frankreich und Deutschland

